

Fiche technique

Systeme de chemins de cables

Coude horizontal 45°

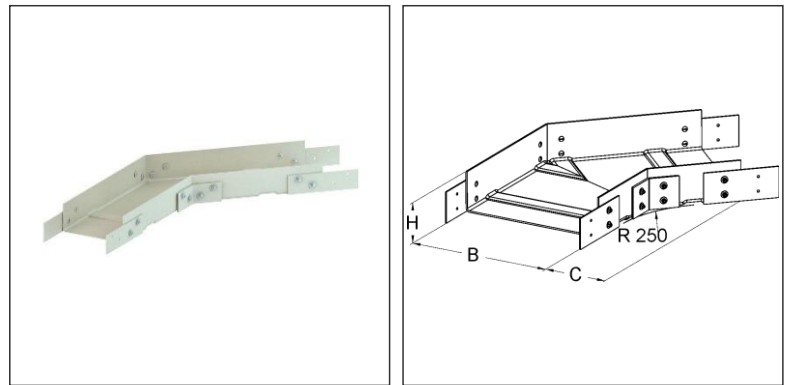
Pressé, manchon de liaison préformé

KKC 110.500

EAN: 4013339953561

Disponible en 1 pièce

Unité de mesure : p



Description de l'article

Coude horizontal 45°, 110x500 mm, avec manchon de liaison préformé, polyester renforcé de fibres de verre, pressé, RAL 7032, gris silex

Informations supplémentaires sur les prix

Remise	N15
Unité de mesure	p

Poids

Unité de mesure du poids	3,130 kg / p
Poids net en kg par 100	313 kg / 100p

Dimension de l'article

Hauteur	110,00 mm
Largeur	500 mm
Profondeur / Longueur	500 mm

KKC 110.500

Type d'emballage

1 mètre = 1 pièce		Caractéristique secondaire		Caractéristique principale	
Longueur	500 mm	Largeur	500 mm	Hauteur	110,00 mm
Poids brut	3,13 kg	Volume	0,050 m ³		
Quantité minimale	1,00 p	Quantité maximale	1,00 p		

Texte de préconisation

Coude horizontal 45°, 110x500 mm, pressé, avec manchon de liaison préformé. La pièce est munie d'un manchon riveté d'un seul côté.

Lors du montage, un support sous chaque extrémité de la pièce de forme est préconisé. Si le rayon de courbure est supérieur à 250 mm et si la largeur du chemin de câble est supérieur à 400 m, un point de supportage intermédiaire est alors nécessaire.

Dimension (environ) H x L : 110 x 500 mm
Matériau : polyester renforcé de fibres de verre
Couleur : gris silex
RAL : 7032
NIEDAX Modell-Nr. : KKC 110.500

Sécurité et environnement

Date du REACH	19.01.2021
REACH-Info	Conforme
RoHS-Info	Conforme

Origine et commercialisation

Pays d'origine	FR
Code douanier	39259020