

Fiche technique

Système de chemins de câbles

Coude horizontal 45°

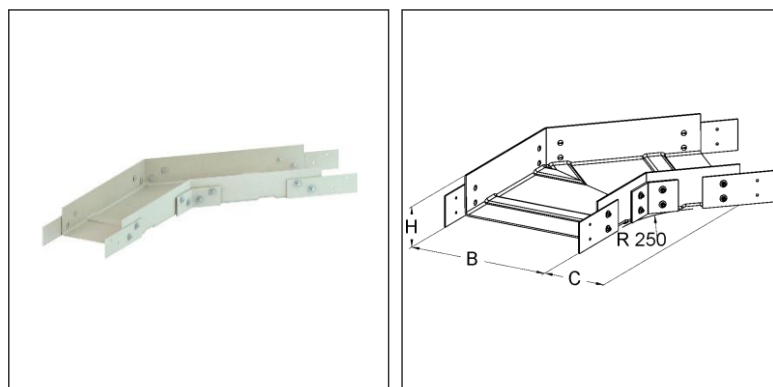
Pressé, avec manchon de liaison préformé

KKC 80.400

EAN: 4013339953493

Disponible en 1 pièce

Unité de mesure : p



Description de l'article

Coude horizontal 45°, 80x400 mm, avec manchon de liaison préformé, polyester renforcé de fibres de verre, pressé, RAL 7032, gris silex

Informations supplémentaires sur le prix

Remise	N15
Unité de mesure	p

Poids

Unité de mesure du poids	1,510 kg / p
Poids net en kg par 100	151 kg / 100p

Dimension de l'article

Hauteur	80,00 mm
Largeur	400 mm
Profondeur / Longueur	400 mm

Fiche technique

Système de chemins de câbles

KKC 80.400

Type d'emballage

1 mètre = 1 pièce		Caractéristique secondaire		Caractéristique principale	
Longueur	400 mm	Largeur	400 mm	Hauteur	80,00 mm
Poids brut	1,51 kg	Volumee	0,013 m ³		
Quantité minimale	1,00 p	Quantité maximale	1,00 p		

Texte de préconisation

Coude horizontal 45°, avec manchon de liaison préformé. La pièce est munie d'un manchon riveté d'un seul côté.

Lors du montage, un support sous chaque extrémité de la pièce de forme est préconisé. Si le rayon de courbure est supérieur à 250 mm et si la largeur du chemin de câble est supérieur à 400 m, un point de supportage intermédiaire est alors nécessaire.

Pour garantir un montage conforme, les manchons doivent être fixés à chaque extrémité avec 2 boulons M 6x16 V4A.

Dimension	H x L : 80 x 400 mm
Matériau	: Polyester renforcé de fibres de verre
Couleur	: gris silex
RAL	: 7032
NIEDAX Modell-Nr.	: KKC 80.400

Sécurité et environnement

Date du REACH	19.01.2021
REACH-Info	Conforme
RoHS-Info	Conforme

Origine et commercialisation

Pays d'origine	FR
Code douanier	39259020