

Fiche technique

Système de chemins de câbles

Coude vertical extérieur en PRV

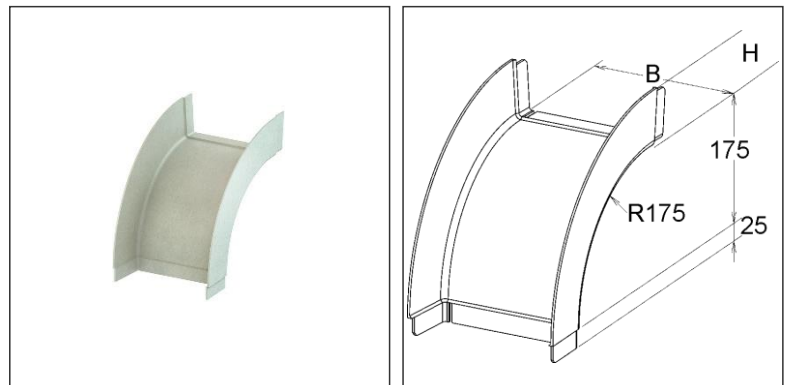
Pressé, équipé d'un manchon de liaison préformé

KPBA 50.100/P

EAN: 4013339954216

Disponible en 1 pièce

Unité de mesure : m



Description de l'article

Coude vertical extérieur en PRV, 50x100 mm, avec manchon de liaison préformé, Polyester renforcé de fibres de verre, pressé, RAL 7032, gris silex

Informations supplémentaires sur les prix

Remise	N15
Unité de mesure	p

Poids

Unité de mesure du poids	300 g/ p
Poids net en kg par 100	30 kg/ 100p

Dimension de l'article

Hauteur	50,00 mm
Largeur	224 mm
Profondeur / Longueur	224 mm

Fiche technique

Système de chemins de câbles

KPBA 50.100/P

Type d'emballage

1 pièce = 1 pièce					
Longueur	224 mm	Largeur	224 mm	Hauteur	50,00 mm
Poids brut	0,3 kg	Volume	0,003 m ³		
Quantité minimale	1,00 p	Quantité maximale	1,00 p		

Texte de préconisation

Coude 90°, grand rayon, 50x100 mm, équipé d'un manchon de liaison préformé.

Lors du montage, il faut vérifier que la pièce de forme soit soutenue par une console à chaque extrémité du chemin de câble.

Pour garantir un montage conforme, les manchons doivent être fixés à chaque extrémité du chemin de câbles avec 2 boulons M 6x16 V4.

Dimension (environ) H x L : 50 x 100mm

Matériau : Polyester renforcé de fibres de verre

Couleur : gris silex

RAL : 7032

NIEDAX Modell-Nr. : KPBA 50.100/P

Sécurité et environnement

Date du REACH	19.01.2021
REACH-Info	Conforme
RoHS-Info	Conforme

Origine et commercialisation

Pays d'origine	FR
Code douanier	39259020