

Fiche technique

Système de chemins de câbles

Coude vertical extérieur en PRV

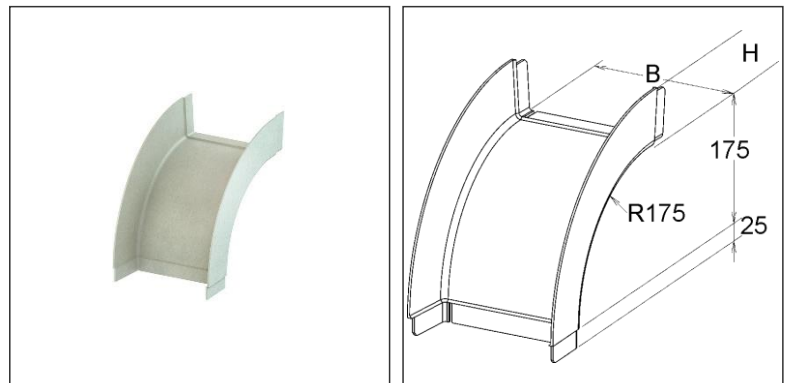
Pressé, équipé d'un manchon de liaison préformé

KPBA 80.100/P

EAN: 4013339954247

Disponible en 1 pièce

Unité de mesure : p



Description de l'article

Coude vertical extérieur en PRV, 80x100 mm, avec manchon de liaison préformé, Polyester renforcé de fibres de verre, pressé, RAL 7032, gris silex

Informations supplémentaires sur les prix

Remise	N15
Unité de mesure	p

Poids

Unité de mesure du poids	400 g/ p
Poids net en kg par 100	40 kg/ 100p

Dimension de l'article

Hauteur	80,00 mm
Largeur	254 mm
Profondeur / Longueur	254 mm

Fiche technique

Système de chemins de câbles

KPBA 80.100/P

Type d'emballage

1 pièce = 1 pièce

Longueur	254 mm	Largeur	254 mm	Hauteur	80,00 mm
Poids brut	0,4 kg	Volume	0,005 m ³		
Quantité minimale	1,00 p	Quantité maximale	1,00 p		

Texte de préconisation

Coude 90°, grand rayon, 80x100 mm, équipé d'un manchon de liaison préformé.

Lors du montage, il faut vérifier que la pièce de forme soit soutenue par une console à chaque extrémité du chemin de câble.

Pour garantir un montage conforme, les manchons doivent être fixés à chaque extrémité du chemin de câbles avec 2 boulons M 6x16 V4.

Dimension (environ) H x L : 80 x 100mm

Matériau : Polyester renforcé de fibres de verre

Couleur : gris silex

RAL : 7032

NIEDAX Modell-Nr. : KPBA 80.100/P

Sécurité et environnement

Date du REACH	19.01.2021
REACH-Info	Conforme
RoHS-Info	Conforme

Origine et commercialisation

Pays d'origine	FR
Code douanier	39259020