

Fiche technique

Goulotte chemins de câbles en LFG

Coude interne vertical 90°

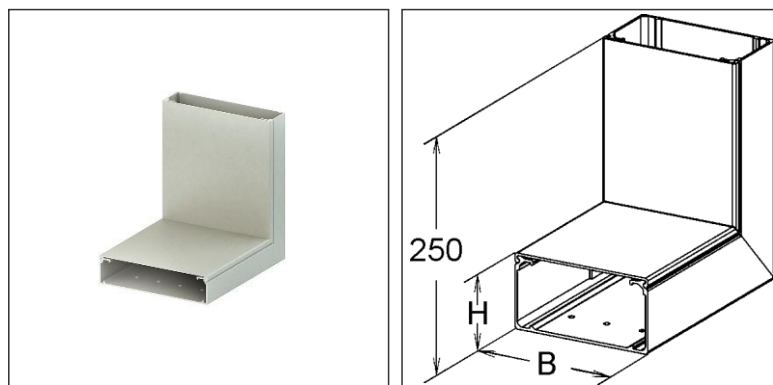
Pultrudé, avec couvercle

LFGIC 50.100

EAN: 4013339948765

Disponible en 1 pièce

Unité de mesure : p



Description de l'article

Coude interne vertical 90°, avec couvercles, 50x100 mm, polyester renforcée de fibres de verres, pultrudé, RAL 7032, gris silex

Informations sur les prix

Remise	N15
Unité de mesure	p

Poids

Unité de mesure du poids	650 g/ p
Poids net en kg par 100	65 kg/ 100p

Dimension de l'article

Hauteur	250 mm
Largeur	100,00 mm
Profondeur / Longueur	250 mm

Fiche technique

Goulotte chemins de câbles en LFG

LFGIC 50.100

Type d'emballage

1 pièce = 1 pièce

Longueur	250 mm	Largeur	100,00 mm	Hauteur	250 mm
Poids brut	0,65 kg	Volume	0,006 m ³		
Quantité minimale	1,00 p	Quantité maximale	1,00 p		

Texte de préconisation

Coude interne vertical 90°, avec couvercle, 50x100 mm, polyester renforcée de fibres de verres, pultrudé.

Utilisable pour : Goulotte LFG

Dimension (environ) H x L	: 50 x 100 mm
Longueur à l'extérieur	: 250 mm
Matériau	: polyester renforcée de fibres de verres
Couleur	: gris silex
RAL	: 7032
NIEDAX Modell-Nr.	: LFGIC 50.100

Sécurité et environnement

Date du REACH	19.01.2021
REACH-Info	Conforme
RoHS-Info	Conforme

Origine et commercialisation

Pays d'origine	FR
Code douanier	39259020