

# Fiche technique

## Goulotte chemins de câbles en LFG

### Coude interne vertical 90°

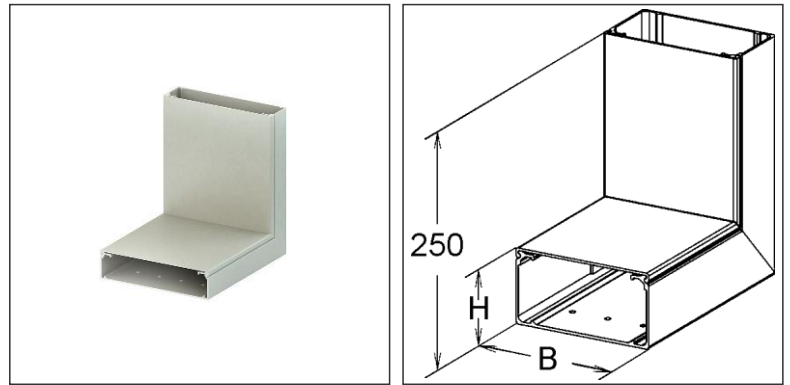
Pultrudé, avec couvercle

LFGIC 80.150

EAN: 4013339948802

Disponible en 1 pièce

Unité de mesure : p



### Description de l'article

Coude interne vertical 90°, avec couvercles, 80x150 mm, polyester renforcée de fibres de verres, pultrudé, RAL 7032, gris silex

### Informations sur les prix

Remise	N15
Unité de mesure	p

### Poids

Unité de mesure du poids	1,000 kg / p
Poids net en kg par 100	100 kg / 100p

### Dimension de l'article

Hauteur	250 mm
Largeur	150,00 mm
Profondeur / Longueur	250 mm

# Fiche technique

## Goulotte chemins de câbles en LFG

### LFGIC 80.150

#### Type d'emballage

##### 1 pièce = 1 pièce

Longueur	250 mm	Largeur	150,00 mm	Hauteur	250 mm
Poids brut	1 kg	Volume	0,009 m <sup>3</sup>		
Quantité minimale	1,00 p	Quantité maximale	1,00 p		

#### Texte de préconisation

Coude interne vertical 90°, avec couvercle, 80x150 mm, polyester renforcée de fibres de verres, pultrudé.

Utilisable pour : Goulotte LFG

Dimension (environ) H x L	: 80 x 150 mm
Longueur à l'extérieur	: 250 mm
Matériau	: polyester renforcée de fibres de verres
Couleur	: gris silex
RAL	: 7032
NIEDAX Modell-Nr.	: LFGIC 80.150

#### Sécurité et environnement

Date du REACH	19.01.2021
REACH-Info	Conforme
RoHS-Info	Conforme

#### Origine et commercialisation

Pays d'origine	FR
Code douanier	39259020