

## Eclisses horizontales Inox

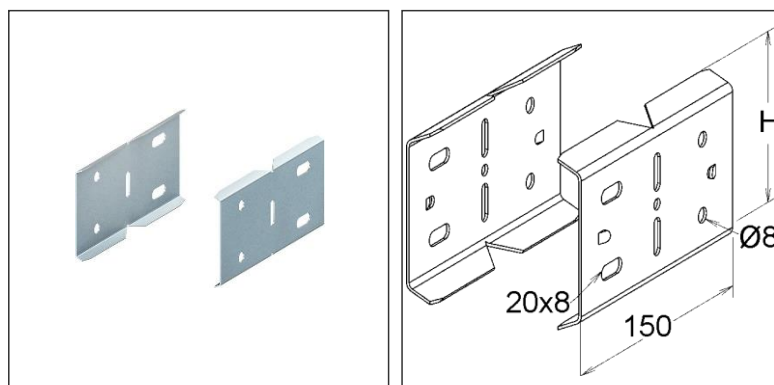
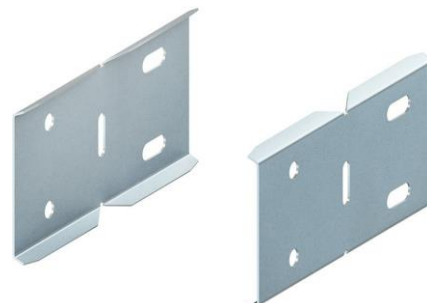
horizontale

### ULIH 100 E4

EAN: 4013339960217

Disponible en 1 Paire

Unité de mesure : p



### Description de l'article

Eclisses horizontales Inox , hauteur 90 mm

### Informations sur les prix

Remise	N15
Unité de mesure	Paire

### Poids

Unité de mesure du poids	195 g / Paire
Poids net en kg par 100	20 kg / 100Paire

### Dimension de l'article

Hauteur	89,00 mm
Largeur	150,00 mm
Profondeur / Longueur	150,00 mm

# Fiche technique

## Système de chemins de câbles

### ULIH 100 E4

#### Type d'emballage

##### 1 Paire = 1 Paire

Longueur	150,00 mm	Largeur	150,00 mm	Hauteur	89,00 mm
Poids brut	0,2 kg	Volume	0,002 m <sup>3</sup>		
Quantité minimale	1,00 Paire	Quantité maximale	1,00 Paire		

#### Texte de préconisation

Eclisses horizontales, inox, pour les changements de direction horizontaux et la liaison des échelles de câbles et des pièces de forme H100.  
Monter les échelles avec un espacement de 3 mm minimum. Les trous des éclisses permettent une fixation durable des éclisses et permettent aussi la dilatation des échelles.

Lors du montage, il faut vérifier que les trous oblongs présents sur les éclisses, se trouvent du même côté que la console. Pour aider au montage, on peut se servir d'une pince de montage ULP.

Pour garantir un montage conforme, les éclisses de liaison métalliques doivent être fixées à chaque extrémité d'échelle avec 4 M 6x16 V4A et les éclisses en PRV avec 4 M 6x20 V4A. (à commander séparément)

Dimensions H x L	: 90 x 150 mm
Epaisseur du matériel	: 1 mm
Trous de fixation, deux rangées	: Ø 8 mm und 8x20 mm
Interligne	: 40 mm
NIEDAX Modell-Nr.	: ULIH 100 E4

#### Sécurité et environnement

Date du REACH	19.01.2021
REACH-Info	Conforme
RoHS-Info	Conforme

#### Origine et commercialisation

Pays d'origine	FR
Code douanier	73089098